



**WACKER
NEUSON**

5100005408	100
10.2015	

**Cut-Off Saws
Trennschneider
Cortadoras Manuales
Découpeuses**

BTS 635s

**Parts Book
Ersatzteile
Lista de Repuestos
Liste de Pièces de Rechange**

www.wackerneuson.com

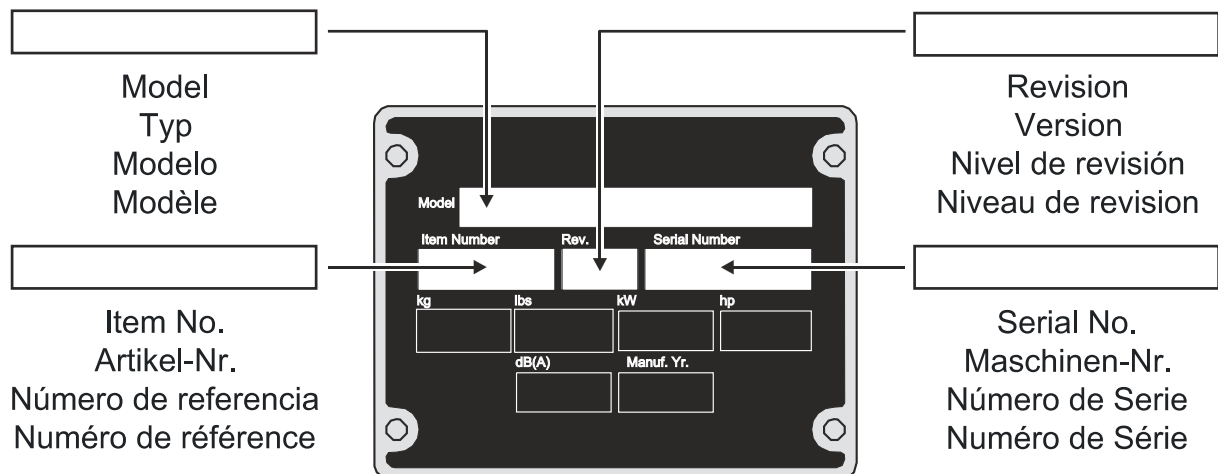
A nameplate listing the Model Number, Item Number, Revision, and Serial Number is attached to each unit. Please record the information found on this plate so it will be available should the nameplate become lost or damaged. When ordering parts or requesting service information, you will always be asked to specify the model, item number, revision number, and serial number of the unit.

Ein Typenschild mit Typ, Artikelnummer, Version und Maschinen-Nummer ist an jedem Gerät angebracht. Die Daten von diesem Schild bitte notieren, damit sie auch bei Verlust oder Beschädigung des Schildes noch vorhanden sind. Der Typ, die Artikel-Nummer, die Versions- Nummer und die Maschinen-Nummer sind bei der Ersatzteilbestellung oder Nachfragen bezüglich Service-Informationen stets erforderlich.

Una placa de identificación con el modelo, número de referencia, nivel de revisión y número de serie ha sido añadida en cada máquina. Favor de anotar los datos en la placa en caso de que la placa de identificación sea destruida o perdida. En todos los pedidos para repuestos necesita siempre el modelo, el número de referencia, el nivel de revisión y el número de serie de la máquina en cuestión.

Une plaque signalétique mentionnant le modèle, le numéro de référence, le niveau de révision et le numéro de série est fixée sur chaque machine. Veuillez noter les informations relevées sur cette plaque de façon à ce qu'elles soient toujours disponibles si la plaque signalétique venait à être perdue ou endommagée. Lorsque vous commandez des pièces détachées ou vous sollicitez des informations après-vente, on vous demandera toujours de préciser le modèle, le numéro de référence, le niveau de révision et le numéro de série de la machine.

***My machine's numbers are / Die Nummern meines Gerätes sind /
Los números de mi máquina son / Les numéros de ma machine son :***



Part Numbers appearing in boldface type are recommended spare parts. This means that these parts are subject to wear under normal operating conditions and may require periodic service or replacement. It is recommended that these items be stocked to meet the expected service requirements of this model. Actual stocking quantities of these and other parts used in more extensive repairs will depend on the service practices of each customer.

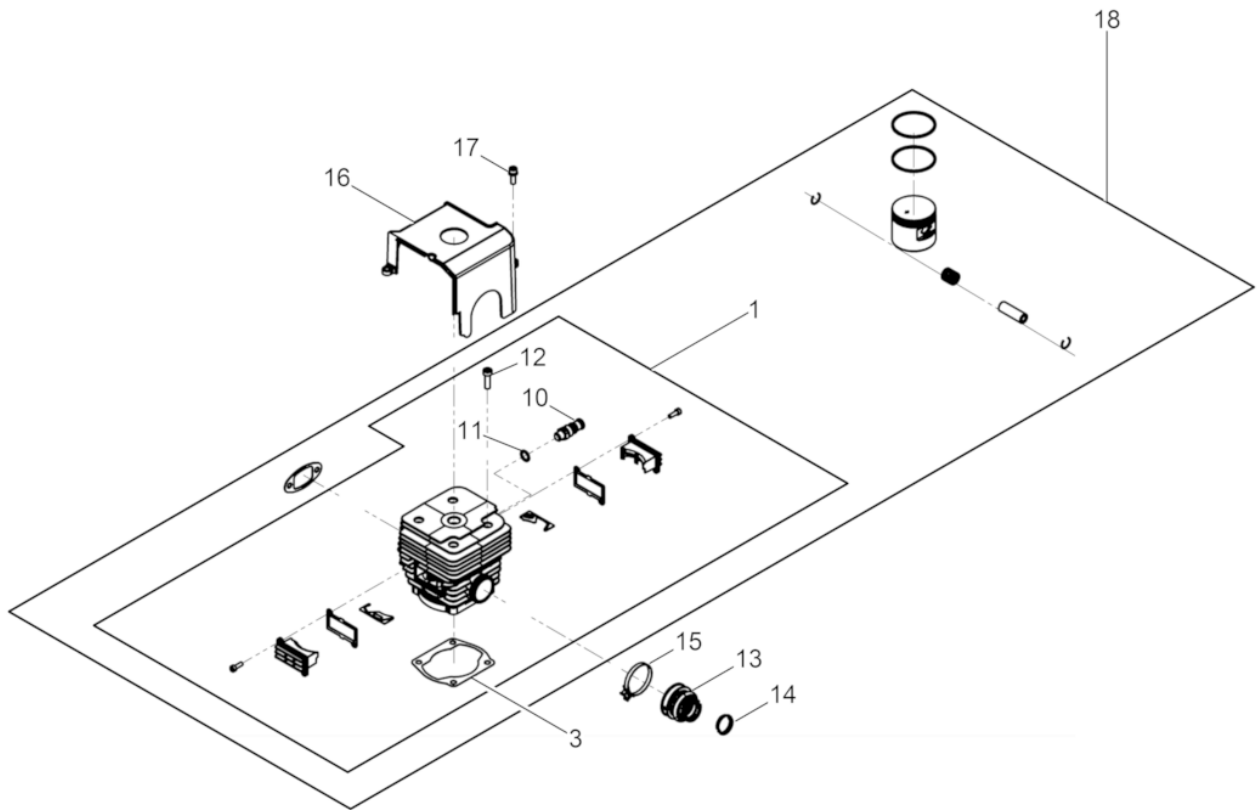
Bei den in den Ersatzteillisten fettgedruckten Nummern handelt es sich um empfohlene Ersatzteile. Dies bedeutet, daß diese Teile bei normalen Anwendungsbedingungen natürlicher Abnutzung ausgesetzt sind und gelegentlich ersetzt oder überarbeitet werden müssen. Es wird geraten, diese Teile auf Lager bereit zu haben, um für Service-Arbeiten an diesem Gerät vorbereitet zu sein. Lagerbestände für diese und andere Teile, welche für ausgiebigere Reparaturarbeiten benötigt werden, können je nach Service-Gewohnheiten der einzelnen Kunden variieren.

Los números de partes en negritas en las Listas Ilustradas de Partes son los repuestos recomendados, ésto quiere decir que estas partes se desgastarán bajo circunstancias de funcionamiento normales y pueden requerir servicio periódico o su reemplazo. Se recomienda que el cliente mantenga un abastecimiento adecuado de estas partes para poder satisfacer la demanda requerida por el servicio a la máquina. La cantidad de repuestos que el cliente necesitará para reparaciones dependerá de la póliza de servicio de cada cliente.

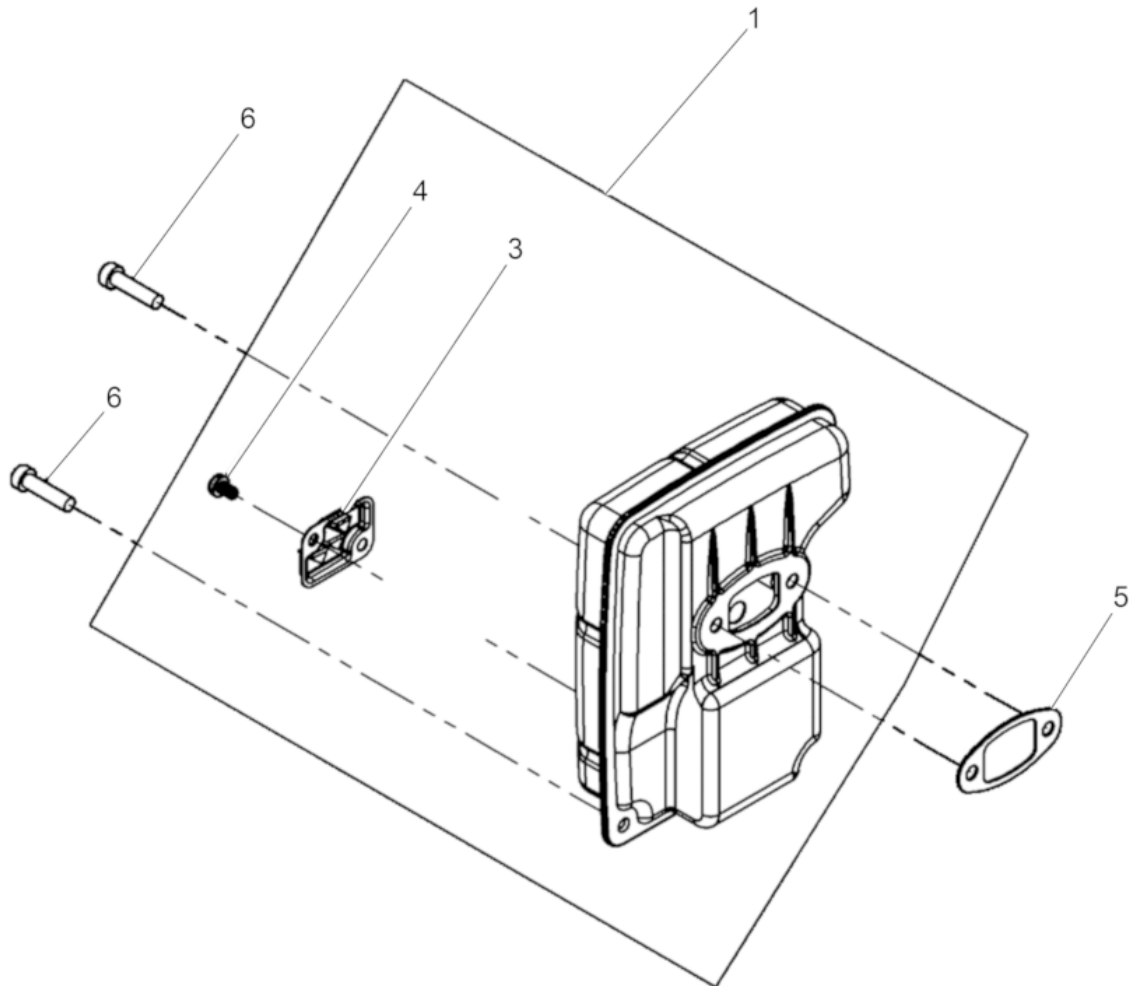
Les numéros de pièces imprimés en caractères gras dans les Listes des Pièces Détachées de ce manuel sont les pièces détachées recommandées par la Wacker. Cela veut dire que ces pièces sont sujettes à usure dans des conditions de travail normales et peuvent nécessiter de l'entretien ou leur remplacement. Nous recommandons que vous disposez d'un stock de ces pièces pour pouvoir satisfaire la demande d'entretien de cette machine. Le client doit décider lui-même de la quantité exacte de pièces de rechange qu'il disposera dans ses stocks.

Cylinder Zylinder Cilindro Cylindre	8
Muffler Schalldämpfer Silenciador Silencieux	10
Crankcase Kurbelgehäuse Cárter Carter	12
Front Handle Vorderer Handgriff Anterior Empuñadura Antérieur Poignée	14
Rear Handle Hinterer Handgriff Posterior Empuñadura Postérieur Poignée	16
Piston - Crankshaft Kolben - Kurbelwelle Pistón - Cigüeñal Piston - Vilebrequin	20
Coupling Kupplung Acoplamiento Couplage	22
Disc guard Scheibenschutz Cubierta protectora Capot protection	24
Bearing housing Lagergehäuse Caja del rodamiento Logement du roulement	26
water attachment kit Wasserset acometida de agua jeu de raccordement d'eau	28
Fan wheel - Magneto Lüfterrad - Zünder Rueda del ventilador - detonador Roue d'aération - allumeur	30
Rewind Starter Reversierstarter Arrancador Démarreur	32
Carburetor Vergaser Carburador Carbureteur	34
Air Cleaner Luftfilter Filtro del Aire Filtre à Air	36

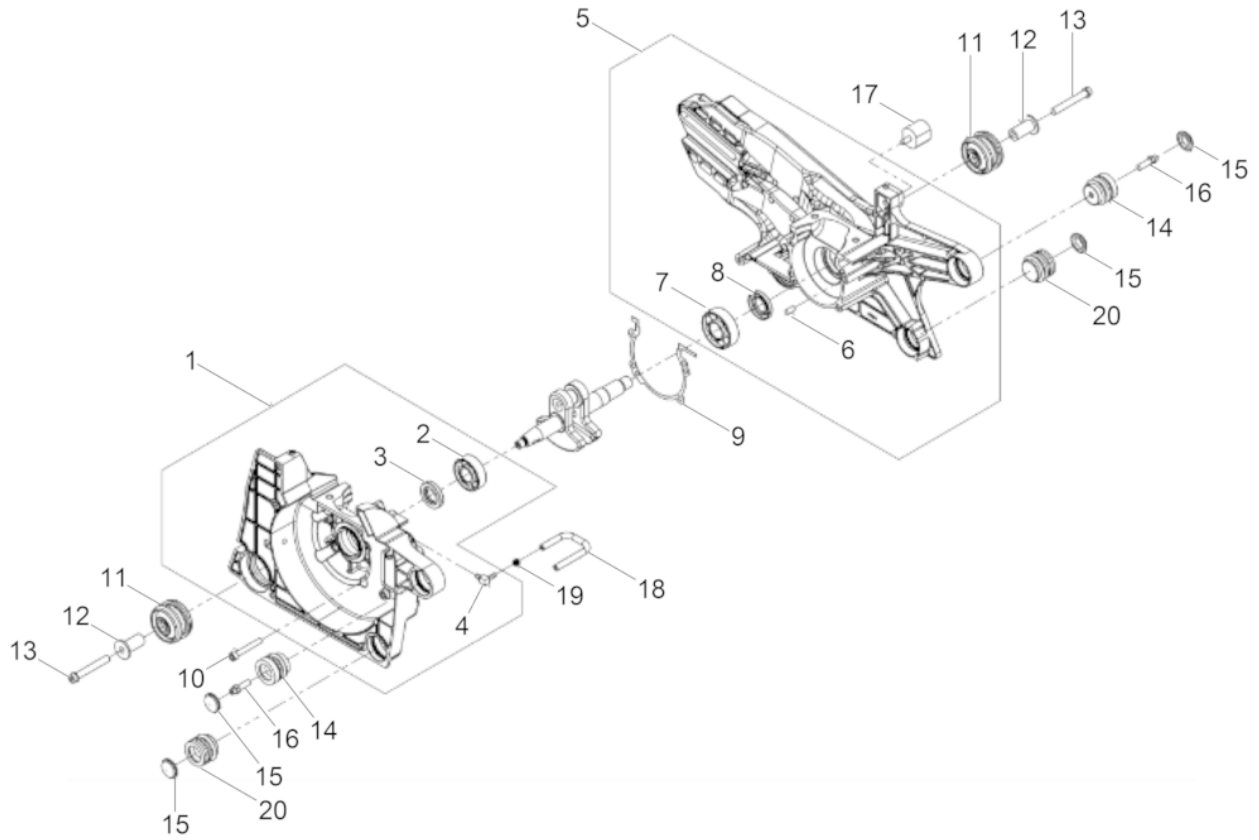
Tool Werkzeug Herramienta Outil	38
Accessories Zubehör Accesorios Accessoires	41
Cart Assembly Führungswagen Carro Guía Voiturette de Guidage	42



Ref. Pos.	Part No. Artikel Nr.	Qty. St.	Description Beschreibung	Descripción Description	Measurement/Abm.	Norm
					Torque/Drehm.	Sealant Schmierstoff
1	0213580	1	Cylinder cpl. Zylinder kpl.	Cilindro cpl. Cylindre cpl.		
3	0213582	1	Gasket Dichtung	Junta de estanqueidad Garniture		
10	0213589	1	Valve Dekompressionsventil	Válvula Soupape		
11	0213590	1	Gasket Dichtung	Junta de estanqueidad Garniture		
12	0213591	4	Screw Zylinderkopfschraube	Tornillo Vis	M6X25	
13	0213592	1	Hose Schlauch	Manguera Boyau		
14	0213593	1	Collar Hülse	Collar Douille	20	
15	0213594	1	Clamp Klammer	Grampa Pince		
16	0213595	1	Cover Haube	Tapa Couvercle		
17	0213596	2	Screw Zylinderkopfschraube	Tornillo Vis	M5X16	
18	5100005808	1	Cylinder and piston cpl. Zylinder und Kolben kpl.	Cilindro y pistón cpl. Cylindre et piston cpl.		



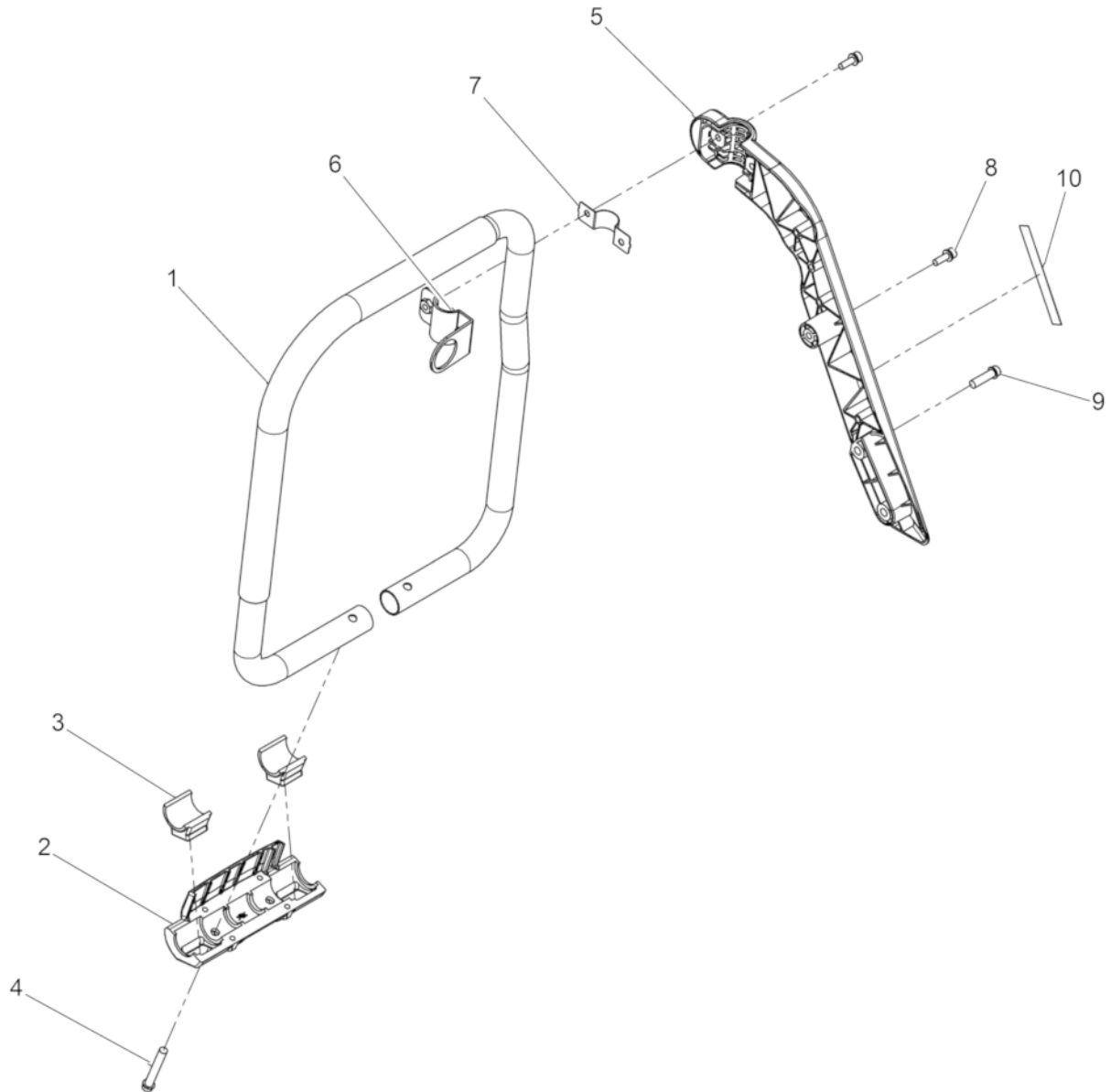
Ref. Pos.	Part No. Artikel Nr.	Qty. St.	Description Beschreibung	Descripción Description	Measurement./Abm.	Norm
					Torque/Drehm.	Sealant Schmierstoff
1	0213598	1	Muffler Schalldämpfer	Silenciador Silencieux		
3	0213600	1	Baffle Leitblech	Deflector Déflecteur		
4	0213601	2	Screw Zylinderkopfschraube	Tornillo Vis	M5X8	
5	0213602	1	Gasket Dichtung	Junta de estanqueidad Garniture		
6	0213603	4	Screw Zylinderkopfschraube	Tornillo Vis	M6X20	



Ref. Pos.	Part No. Artikel Nr.	Qty. St.	Description Beschreibung	Descripción Description	Measur./Abm.	Norm
					Torque/Drehm.	Sealant Schmierstoff
1	0213604	1	Crankcase Kurbelgehäuse	Cárter Carter		
2	0213605	1	Ball bearing Kugellager	Rodamiento a bolas Roulement rainuré à billes		
3	0213606	1	Seal ring Dichtring	Anillo sellante Bague d'étanchéité	15	
4	0213607	1	Nipple Nippel	Boquilla roscada Raccord fileté		
5	5100010353	1	Crankcase Kurbelgehäuse	Cárter Carter		
6	0213609	2	Pin Stift	Espiga Goupille	5	
7	0213610	1	Ball bearing Kugellager	Rodamiento a bolas Roulement rainuré à billes		
8	0213611	1	Seal ring Dichtring	Anillo sellante Bague d'étanchéité	17	
9	0213612	1	Gasket Dichtung	Junta de estanqueidad Garniture		
10	0213613	5	Screw Zylinderkopfschraube	Tornillo Vis	M5X35	
11	0213614	2	Silent block Gummipuffer	Bloque silente Silentbloc		
12	0213615	2	Bushing Buchse	Buje Douille	6	
13	0213616	2	Screw Zylinderkopfschraube	Tornillo Vis	M6X45	
14	0213617	2	Silent block Gummipuffer	Bloque silente Silentbloc		
15	0213618	4	Cap Kappe	Tapa Couvercle		
16	0213619	2	Screw Zylinderkopfschraube	Tornillo Vis	No.5	
17	0213620	1	Silent block Gummipuffer	Bloque silente Silentbloc		
18	0213621	1	Control Cable Impulsleitung	Cable Câble		
19	0213622	1	Clamp Klammer	Grampa Pince		
20	5100010354	2	Shockmount Gummipuffer	Tope caucho-metal Tampon oscillant		

Front Handle
Vorderer Handgriff
Anterior Empuñadura
Antérieur Poignée

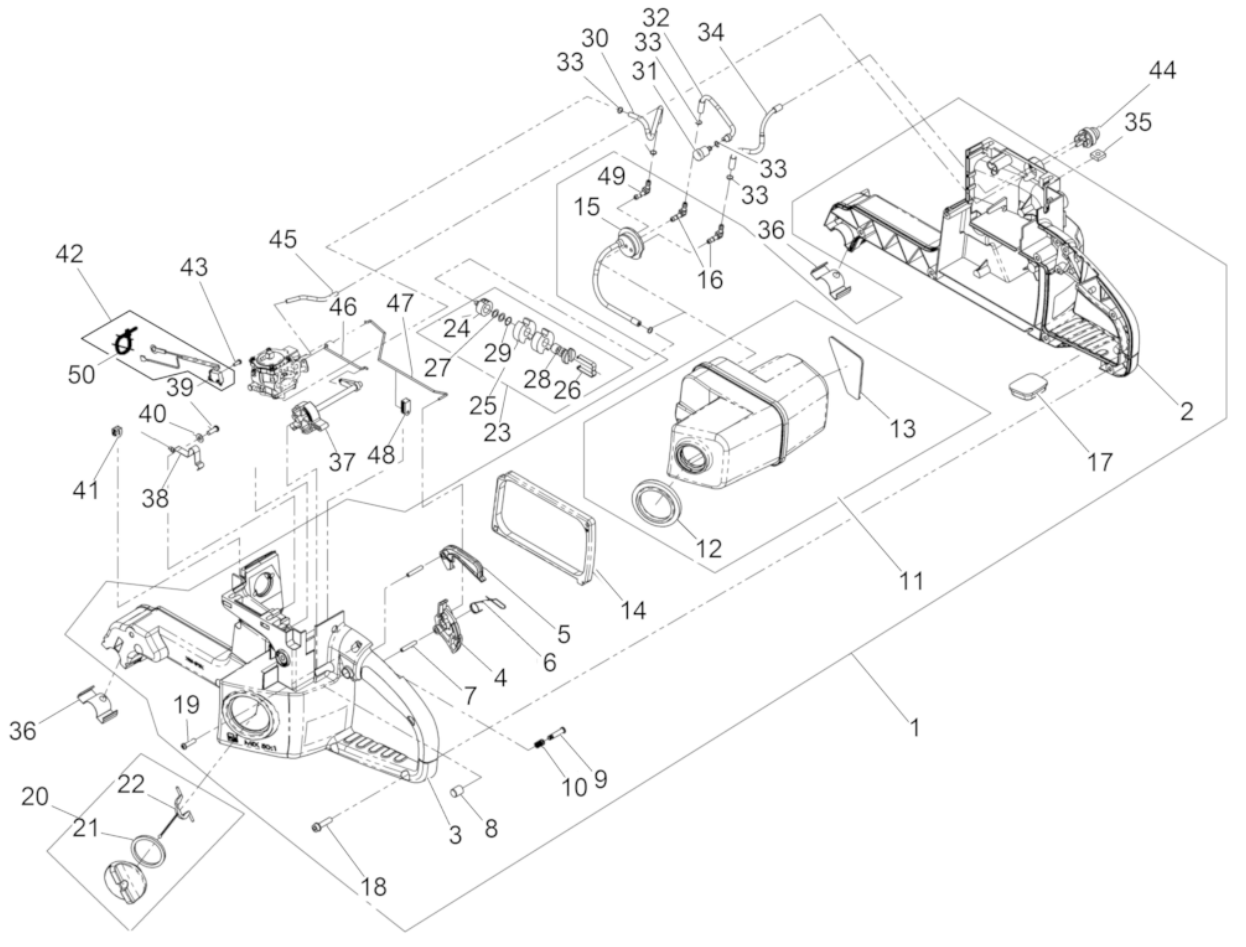
BTS 635s



Ref. Pos.	Part No. Artikel Nr.	Qty. St.	Description Beschreibung	Descripción Description	Measurement./Abm.	Norm
					Torque/Drehm.	Sealant Schmierstoff
1	0213623	1	Handle front Handgriff vorn	Empuñadura delantero Poignée avant		
2	0213624	1	Foot Fuss	Pie Pied		
3	0213625	2	Shock absorber Gummifuss	Amortiguador de choques Amortisseur		
4	0213616	2	Screw Zylinderkopfschraube	Tornillo Vis	M6X45	
5	0213627	1	Holder Halter	Soporte Attache		
6	0213628	1	Bracket Halter	Soporte Équerre		
7	0213629	1	Clamp Schelle	Abrazadera Attache		
8	0213596	3	Screw Zylinderkopfschraube	Tornillo Vis	M5X16	
9	0213631	2	Screw Zylinderkopfschraube	Tornillo Vis	M6X23	
10	0213505	1	Label logo Aufkleber Logo	Calcomania Insignia Autocollant Logo		

Rear Handle
Hinterer Handgriff
Posterior Empuñadura
Posterior Poignée

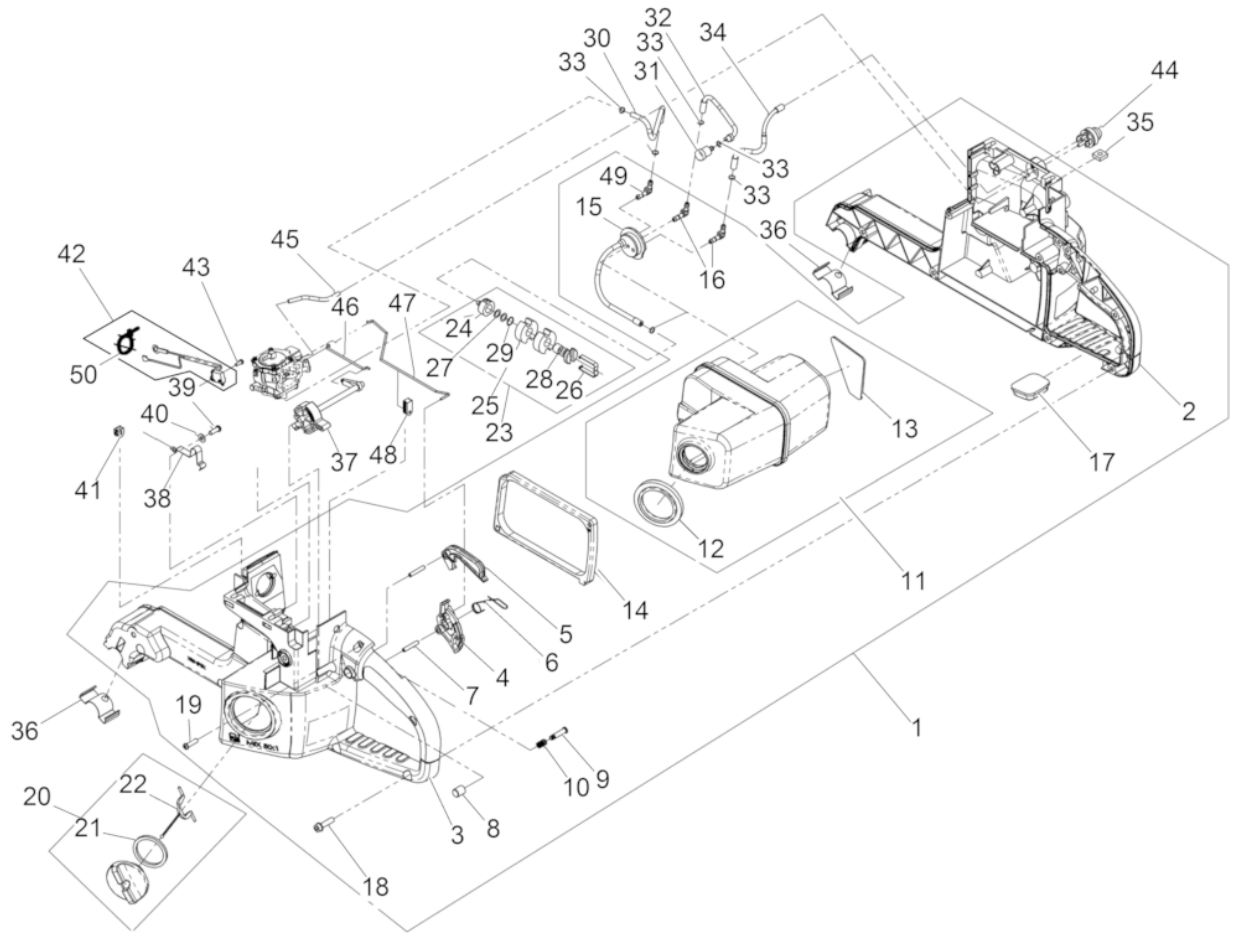
BTS 635s



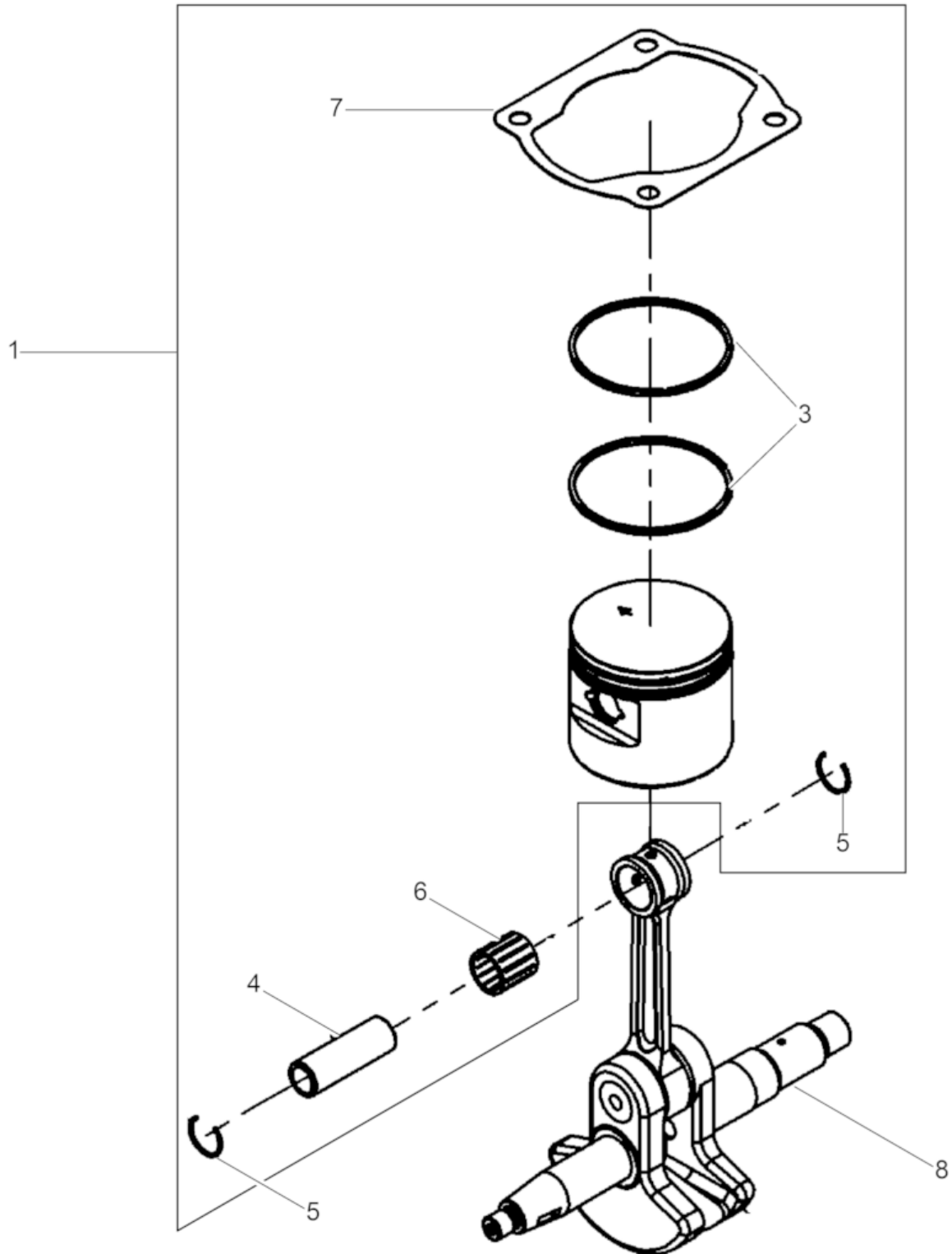
Ref. Pos.	Part No. Artikel Nr.	Qty. St.	Description Beschreibung	Descripción Description	Measurem./Abm.	Norm
					Torque/Drehm.	Sealant Schmierstoff
1	5100000001	1	Handle rear cpl. Handgriff hinten kpl.	Empuñadura atrás cpl. Poignée arrière cpl.		
2	0213633	1	Handle rear right Handgriff hinten rechts	Empuñadura atrás derecho Poignée arrière droite		
3	5100000002	1	Handle rear left Handgriff hinten links	Empuñadura atrás izquierdo Poignée arrière gauche		
4	0213635	1	Throttle lever Gashebel	Acelerador Manette de gaz		
5	0213636	1	Lever Hebel	Palanca Lever		
6	0213637	1	Spring Feder	Resorte Ressort		
7	0213638	2	Pin Stift	Espiga Goupille		
8	0213639	1	Knop Knopf	Botón Bouton		
9	0213640	1	Pin Stift	Espiga Goupille		
10	0213641	1	Spring Feder	Resorte Ressort		
11	0213642	1	Fuel Tank Kraftstofftank	Depósito de Combustible Réservoir à Essence		
12	0213643	1	Rubber ring Gummiring	Anillo de goma Bague en caoutchouc		
13	0213644	1	Rubber plate Gummiplatte	Placa de goma Plaque		
14	0213645	1	Bracket Halter	Soporte Équerre		
15	0213646	1	Grommet Durchführung	Manguito Passe-fil		
16	0213647	2	Connection Verbindung	Conexión Connexion		
17	0213648	1	Shock absorber Gummifuss	Amortiguador de choques Amortisseur		
18	0213649	7	Screw Zylinderkopfschraube	Tornillo Vis	M5X20	
19	0213650	1	Screw Schraube	Tornillo Vis	M4X16	
20	0213651	1	Cap Tankdeckel kpl.	Tapa Couvercle		
21	0213652	1	Gasket Dichtung	Junta de estanqueidad Garniture		
22	0213653	1	Securing Verliersicherung	Fusible Securite		
23	0213654	1	Filter-fuel cpl. Kraftstofffilter kpl.	Filtro de combustible compl. Filtre à carburant compl.		
24	0213655	1	Fuel Filter Kraftstofffilter	Filtro de Combustible Filtre à Carburant		
25	0213656	2	Filter insert Filtereinsatz	Cartucho filtrante Element filtrant		

Rear Handle
Hinterer Handgriff
Posterior Empuñadura
Posterior Poignée

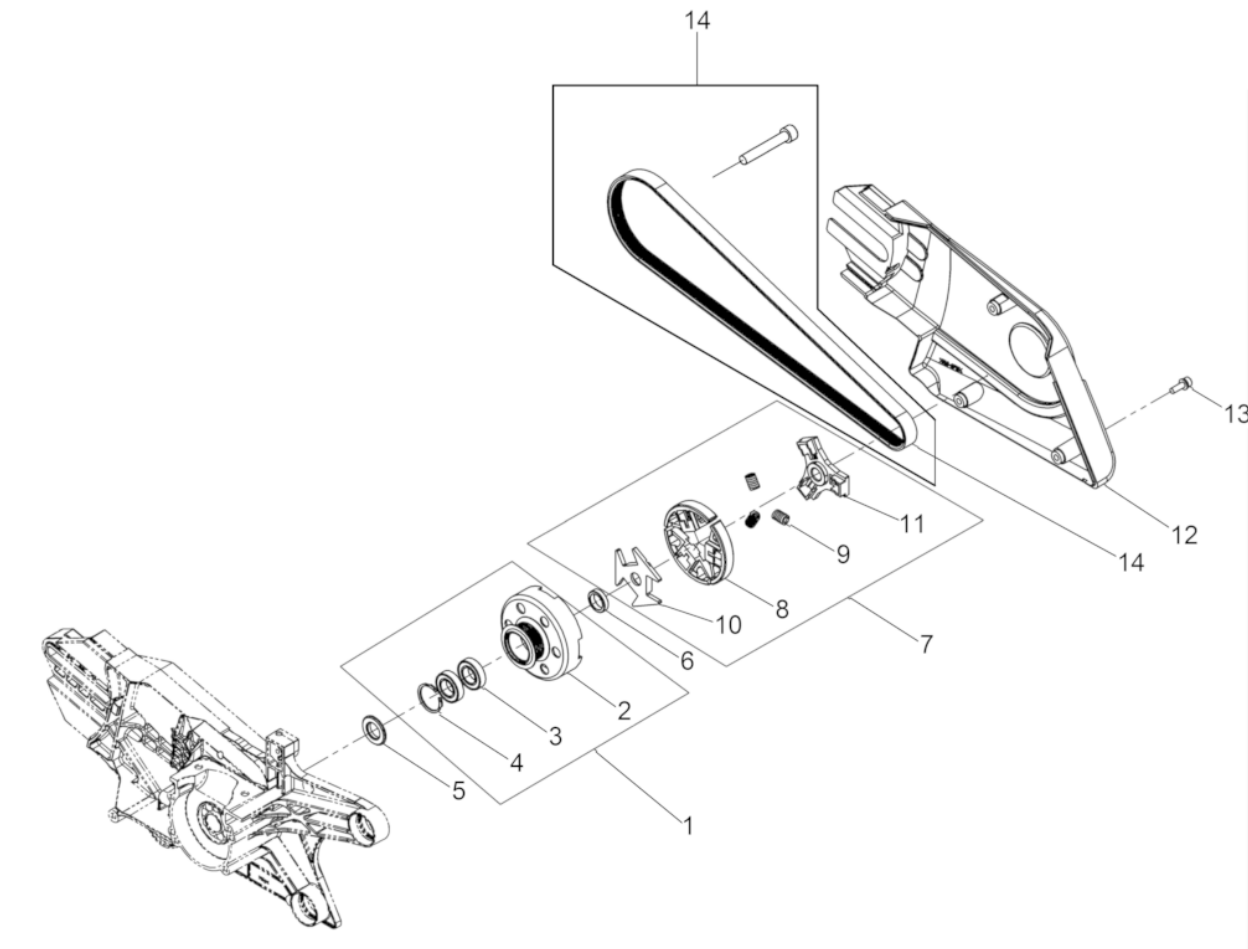
BTS 635s



Ref. Pos.	Part No. Artikel Nr.	Qty. St.	Description Beschreibung	Descripción Description	Measur./Abm.	Norm
					Torque/Drehm.	Sealant Schmierstoff
26	0213657	1	Clamp Klammer	Grampa Pince		
27	0213658	2	Strainer Sieb	Colador Crépine		
28	0213659	1	Collar Hülse	Collar Douille		
29	0213660	1	Ring Ring	Anillo Anneau		
30	0213661	1	Fuel hose Kraftstoffschlauch	Manguera de combustible Tuyau à essence		
31	0213662	1	Valve Ventil	Válvula Valve		
32	0213663	1	Fuel hose Kraftstoffschlauch	Manguera de combustible Tuyau à essence		
33	0213664	6	Clamp Klammer	Grampa Pince		
34	0213665	1	Fuel hose Kraftstoffschlauch	Manguera de combustible Tuyau à essence		
35	0213666	4	Nut Mutter	Tuerca Ecrou	M5	
36	0213667	2	Clamp Schelle	Abrazadera Attache		
37	0213668	1	Switch Schalter	Interruptor Interrupteur		
38	5100000003	1	Shift Spring Schaltfeder	Resorte De Mando Ressort De Commande		
39	0213670	1	Screw Schraube	Tornillo Vis	M4X12	
40	0213671	1	Washer Scheibe	Disco Rondelle		
41	0213672	1	Grommet Durchführung	Manguito Passe-fil		
42	0213673	1	Switch Schalter	Interruptor Interrupteur		
43	0213674	1	Screw Schraube	Tornillo Vis	M3X12	
44	0213675	1	Fuel Pump Kraftstoffpumpe	Bomba de Combustible Pompe à Essence		
45	0213676	2	Fuel hose Kraftstoffschlauch	Manguera de combustible Tuyau à essence		
46	0213677	1	Choke control lever Chokebetätigung	Palanca estranguladora Levier d'étrangleur		
47	0213678	1	Throttle Control Gasbetätigung	Palanca de Acelerador Commande de Gaz		
48	0213679	1	Grommet Durchführung	Manguito Passe-fil		
49	5100001800	1	Connection Verbindung	Conexión Connexion		
50	0206683	1	Cable yarn T30L Kabelbinder T30L	Fijación de cables T30L Attache de câble T30L		



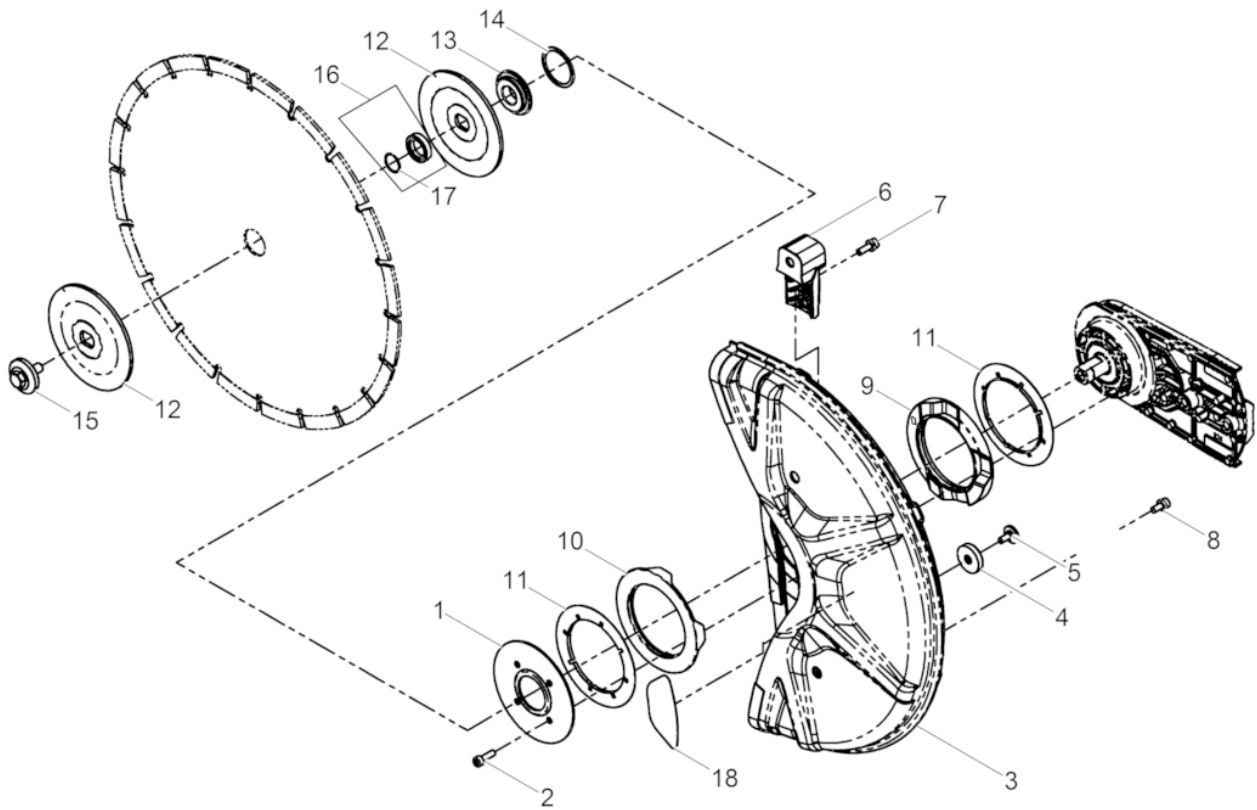
Ref. Pos.	Part No. Artikel Nr.	Qty. St.	Description Beschreibung	Descripción Description	Measurement./Abm.	Norm
					Torque/Drehm.	Sealant Schmierstoff
1	0213680	1	Piston cpl. Kolben kpl.	Pistón cpl. Piston cpl.		
3	0213682	2	Piston ring Kolbenring	Aro de pistón Segment de piston		
4	0213683	1	Piston pin Kolbenbolzen	Perno de pistón Axe de piston		
5	0213684	2	Retaining ring Sicherungsring	Anillo de retención Bague d'arrêt		
6	0213685	1	Needle bearing Nadellager	Cojinete de agujas Roulement à aiguilles		
7	0213582	1	Gasket Dichtung	Junta de estanqueidad Garniture		
8	5100010355	1	Crankshaft Kurbelwelle	Cigüeñal Vilebrequin		



Ref. Pos.	Part No. Artikel Nr.	Qty. St.	Description Beschreibung	Descripción Description	Measurem./Abm.	Norm
					Torque/Drehm.	Sealant Schmierstoff
1	0213687	1	Clutch drum cpl. Kupplungsglocke kpl.	Campana del embrague cpl. Cloche de rentrée cpl.		
2	0213688	1	Clutch drum Kupplungsglocke	Campana del embrague Cloche de rentrée		
3	0213689	2	Ball bearing Kugellager	Rodamiento a bolas Roulement rainuré à billes		
4	0213690	1	Retaining ring Sicherungsring	Anillo de retención Bague d'arrêt		
5	0213691	1	Ring Ring	Anillo Anneau		
6	0213692	1	Ring Ring	Anillo Anneau		
7	0213693	1	Centrifugal Clutch cpl. Fliehkraftkupplung kpl.	Embrague centrífugo cpl. Embrayage centrifuge cpl.		
8	0213694	3	Centrifugal Clutch Fliehkraftkupplung	Embrague Embrayage		
9	0213695	3	Spring Feder	Resorte Ressort		
10	0213696	1	coupling element Kupplungskörper	Embrague Elemento Embrayage Élément		
11	0213697	1	Clutch hub Kupplungsnahe	Cubo de acoplamiento Moyeu dembrayage		
12	5100010356	1	Cover Deckel	Tapa Couvercle		
13	0213596	3	Screw Zylinderkopfschraube	Tornillo Vis	M5X16	
14	5100009453	1	Ribbed V-Belt Keilrippenriemen	Correa trapezoidal nervada Courroie trapézoïdale à		

Disc guard
Scheibenschutz
Cubierta protectora
Capot protection

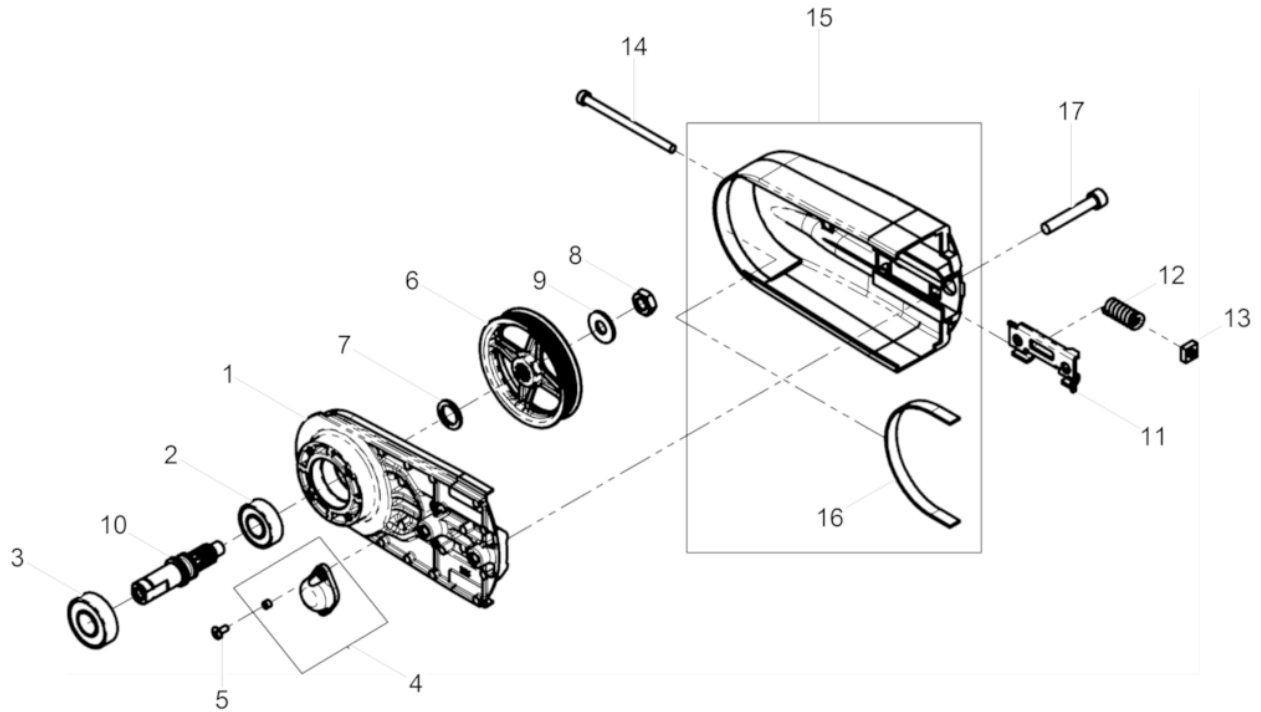
BTS 635s



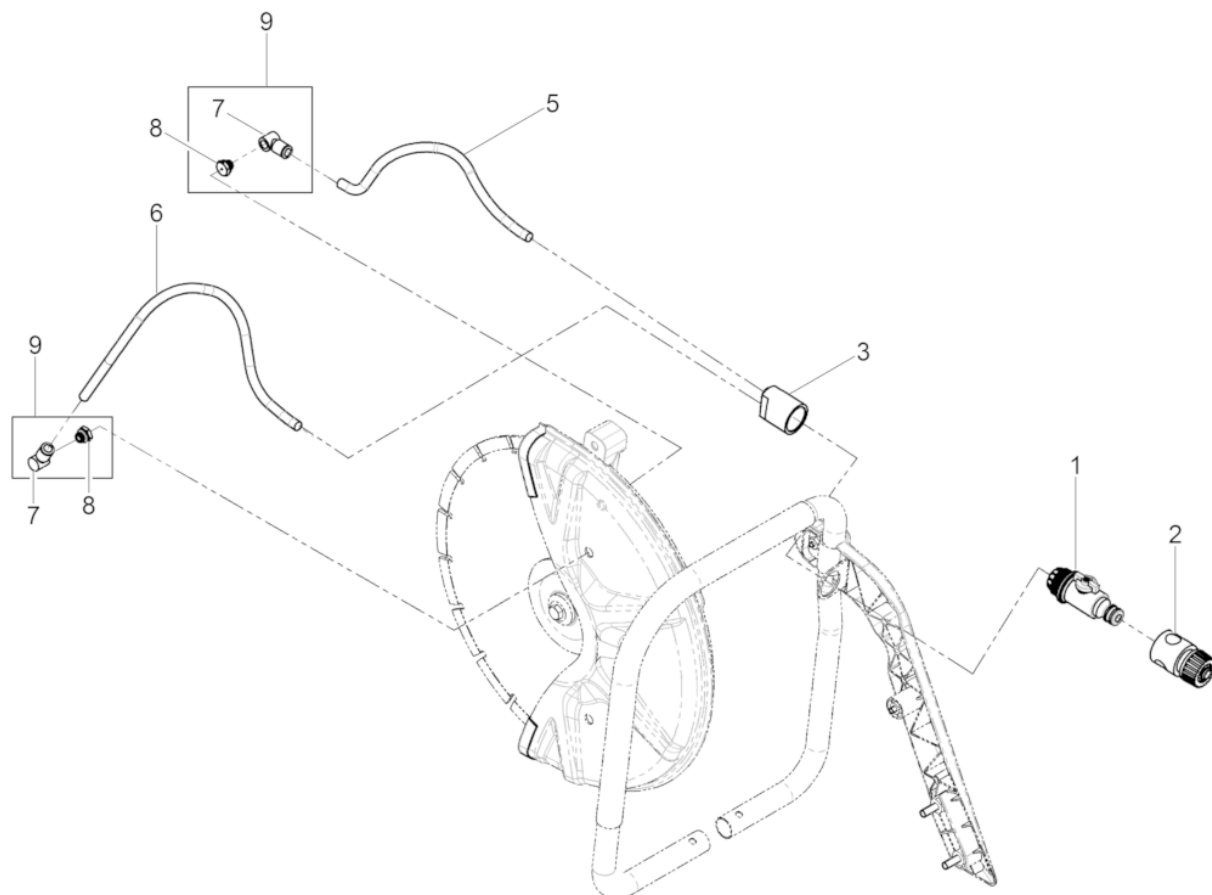
Ref. Pos.	Part No. Artikel Nr.	Qty. St.	Description Beschreibung	Descripción Description	Measurem./Abm.	Norm
					Torque/Drehm.	Sealant Schmierstoff
1	0213700	1	Washer Scheibe	Disco Rondelle		
2	0213701	4	Screw Zylinderkopfschraube	Tornillo Vis	M5X16	
3	0213702	1	Disc guard Scheibenschutz	Cubierta protectora Capot protection		
4	0213704	1	Limit stop Anschlag	Dispositivo limitador Dispositif limiteur		
5	0213705	1	Screw Zylinderkopfschraube	Tornillo Vis	M5	
6	0213706	1	Handle Griff	Mango Poignée		
7	0213596	2	Screw Zylinderkopfschraube	Tornillo Vis	M5X16	
8	0213707	2	Screw Zylinderkopfschraube	Tornillo Vis	M5X12	
9	0213708	1	Washer Gleitscheibe	Arandela Rondelle		
10	0213709	1	Washer Gleitscheibe	Arandela Rondelle		
11	0213710	2	Thrust washer Druckscheibe	Arandela de presión Rondelle de pression		
12	5100010357	2	Flange Spannflansch	Brida Bride		
13	5100010358	1	Bush Buchse	Buje Boîte		
14	0213713	1	Washer Scheibe	Disco Rondelle	24	
15	5100010359	1	Bolt Spannschraube	Perno Boulon		
16	0213716	1	Bushing Buchse	Buje Douille	25,4	
17	0213717	1	Retaining ring Sicherungsring	Anillo de retención Bague d'arrêt		
18	0222542	1	Labels Aufkleber	Calcomanias Autocollants		

Bearing housing
Lagergehäuse
Caja del rodamiento
Logement du roulement

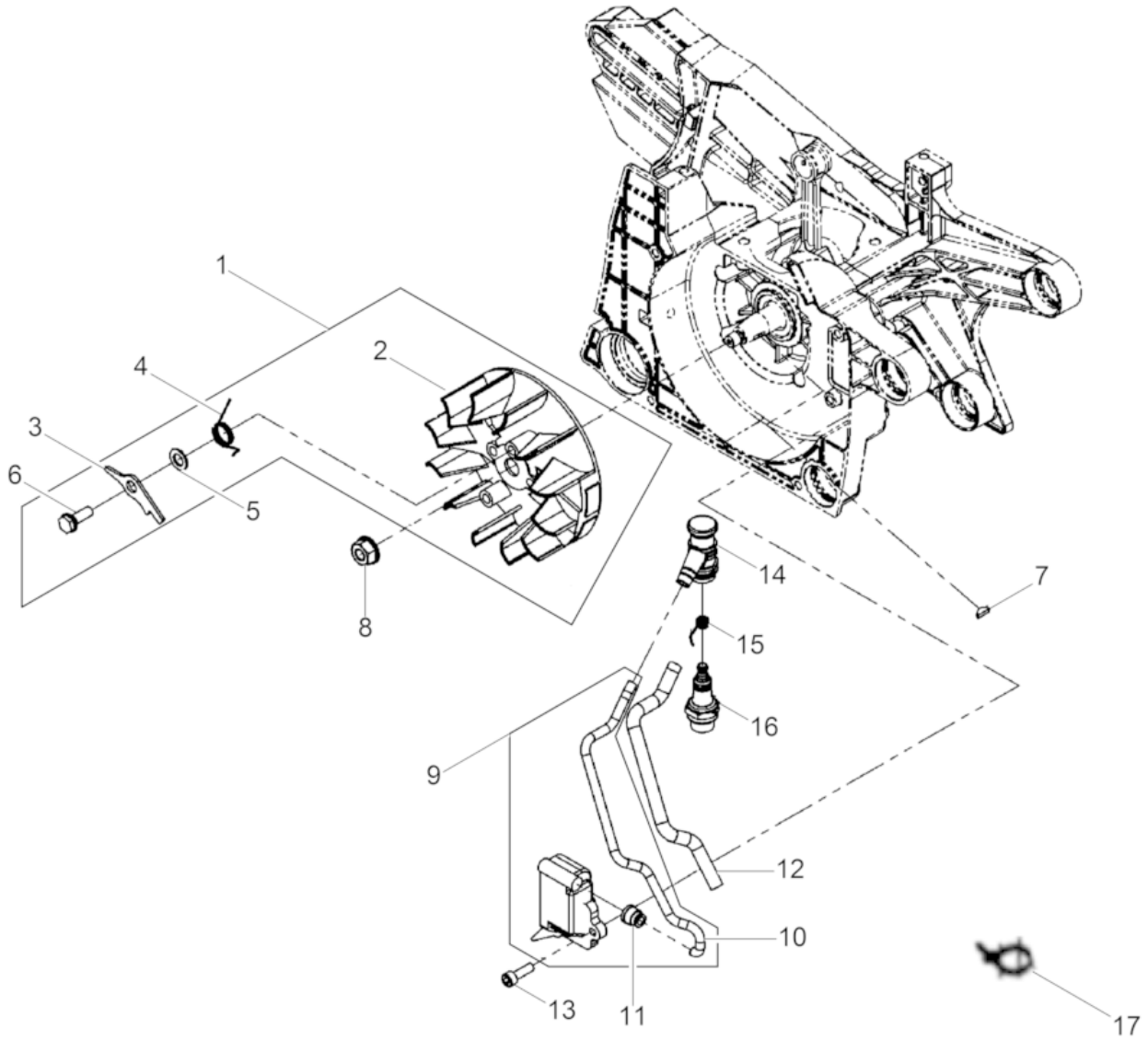
BTS 635s



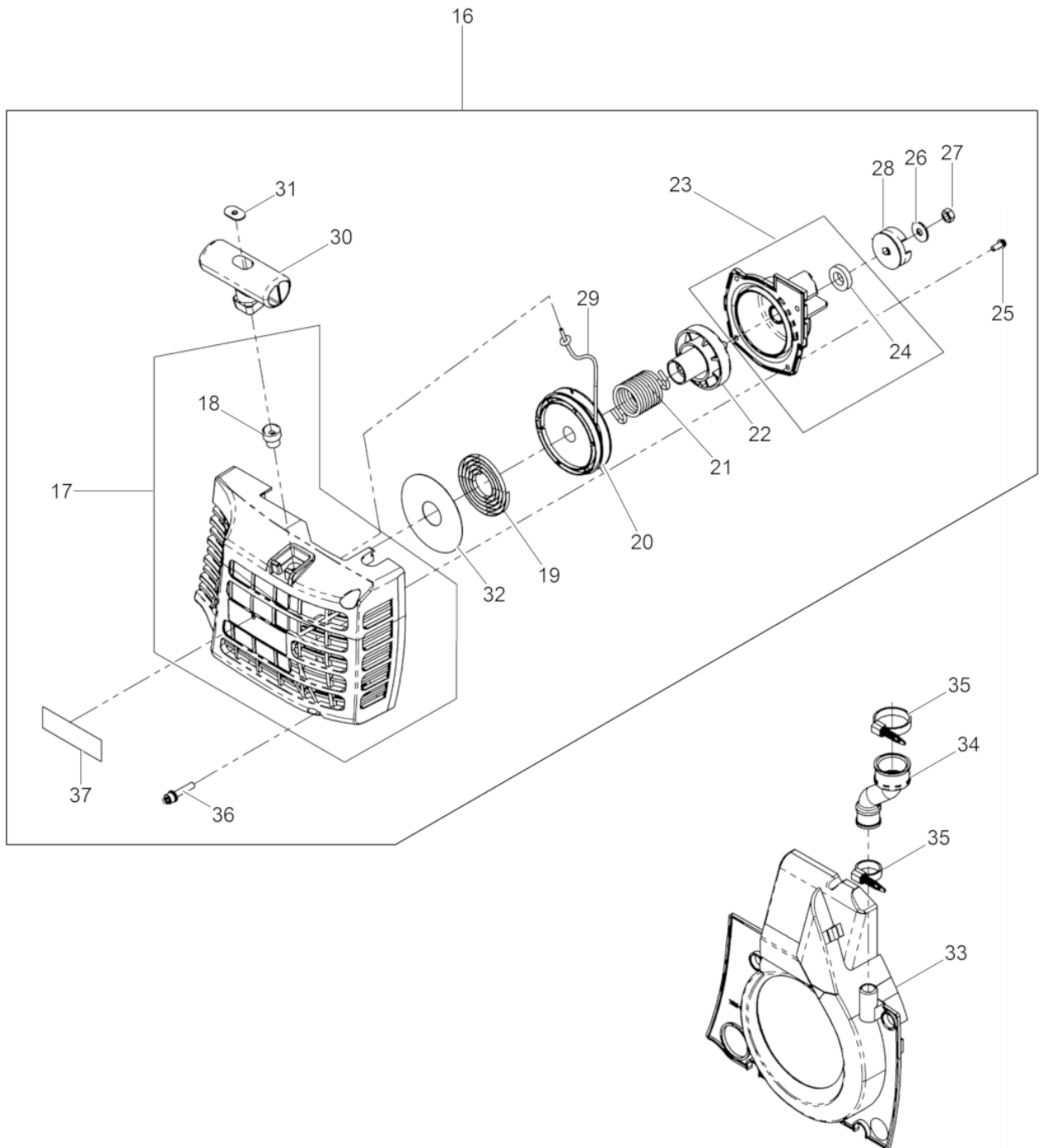
Ref. Pos.	Part No. Artikel Nr.	Qty. St.	Description Beschreibung	Descripción Description	Measurem./Abm.	Norm
					Torque/Drehm.	Sealant Schmierstoff
1	5100010360	1	Bearing flange Lagerflansch	Brida-rodamiento Collerette-roulement		
2	0213719	1	Ball bearing Kugellager	Rodamiento a bolas Roulement rainuré à billes		
3	0213720	1	Ball bearing Kugellager	Rodamiento a bolas Roulement rainuré à billes		
4	0213721	1	Limit stop Anschlag	Dispositivo limitador Dispositif limiteur		
5	0222677	2	Screw Schraube	Tornillo Vis		
6	0213722	1	V-belt pulley Riemenscheibe	Polea Poulie		
7	0213723	1	Washer Scheibe	Disco Rondelle	14	
8	0213724	1	Nut Mutter	Tuerca Ecrou	M10	
9	0213725	1	Washer Scheibe	Disco Rondelle	11	
10	0213726	1	Shaft Welle	Árbol Arbre		
11	0213727	1	Tightening element Spannelement	Elemento de sujeción cónico Garniture de serrage		
12	0213728	1	Spring Feder	Resorte Ressort		
13	0213729	1	Nut Mutter	Tuerca Ecrou	M6	
14	0213730	1	Screw Zylinderkopfschraube	Tornillo Vis	M6X90	
15	0213731	1	Cover Deckel	Cubierta Couvercle		
16	0213732	1	Gasket Dichtung	Junta de estanqueidad Garniture		
17	0213733	2	Screw Schraube	Tornillo Vis	M8X50	



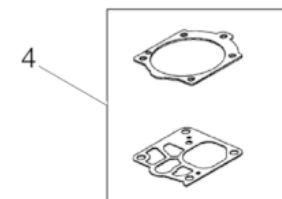
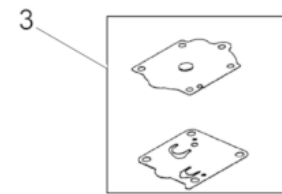
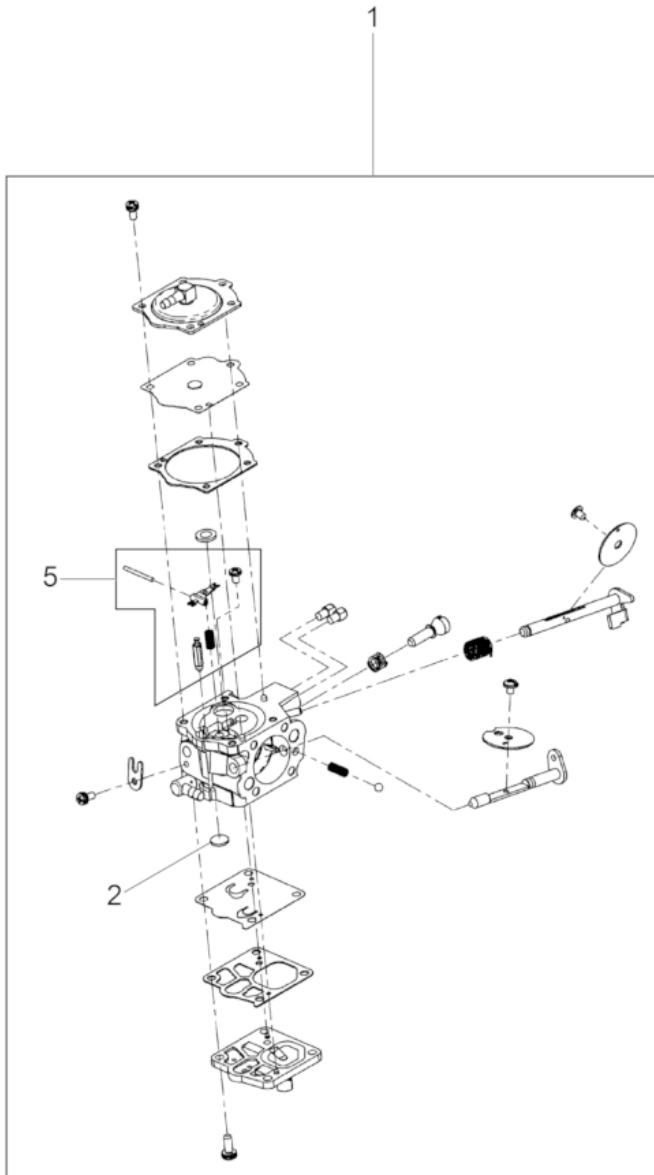
Ref. Pos.	Part No. Artikel Nr.	Qty. St.	Description Beschreibung	Descripción Description	Measurement/Abm.	Norm
					Torque/Drehm.	Sealant Schmierstoff
1	0124893	1	Valve Absperrventil	Válvula de desconexión Soupape		
2	0109467	1	Hose coupling Schlauchkupplung	Acople de manguera raccord de tuyau		
3	5100001210	1	Hose connection Schlauchanschluss	Conexión de manguera Connection tuyau		
5	0213735	1	Hose Schlauch	Manguera Boyau		
6	0213736	1	Hose Schlauch	Manguera Boyau		
7	5100001211	2	Hose coupling Schlauchkupplung	Acople de manguera Embrayage de serrage		
8	5100001212	2	Jet Düse	Chicler Gicleur		
9	5100001213	2	Hose coupling with jet Schlauchkupplung mit Düse	Acople de manguera con Chicler Embrayage de serrag		



Ref. Pos.	Part No. Artikel Nr.	Qty. St.	Description Beschreibung	Descripción Description	Measurem./Abm.	Norm
					Torque/Drehm.	Sealant Schmierstoff
1	0213741	1	Fan cpl. Lüfterrad kpl.	Ventilador cpl. Ventilateur cpl.		
2	0213742	1	Fan wheel Lüfterrad	Rueda del ventilador Roue d'aeration		
3	0213743	2	Carrier jaws Klaue	Garra Griffe		
4	0213744	2	Spring Feder	Resorte Ressort		
5	0213745	2	Washer Scheibe	Disco Rondelle	No.6	
6	0213746	2	Screw Zylinderkopfschraube	Tornillo Vis	M6	
7	0213747	1	Fitting key Passfeder	Chaveta Clavette		
8	0213748	1	Nut Mutter	Tuerca Ecrou	M10	
9	0213749	1	Magneto armature Zündmodul	Instalación de encendido Installation dallumage		
10	0213750	1	Ignition cable Zündkabel	Cable de encendido Câble dallumage		
11	0213751	1	Cap Kappe	Tapa Couvercle		
12	0213752	1	Protective hose Schutzschlauch	Manguera de protección Gaine de protection		
13	0213596	2	Screw Zylinderkopfschraube	Tornillo Vis	M5X16	
14	0213753	1	Spark plug terminal cap Zündkerzenstecker	Enchufe de bujía Porte bougies		
15	0213754	1	Spring Feder	Resorte Ressort		
16	0213755	1	Spark plug Zündkerze	Bujía Bougie		
17	0206683	1	Cable yarn T30L Kabelbinder T30L	Fijación de cables T30L Attache de câble T30L		



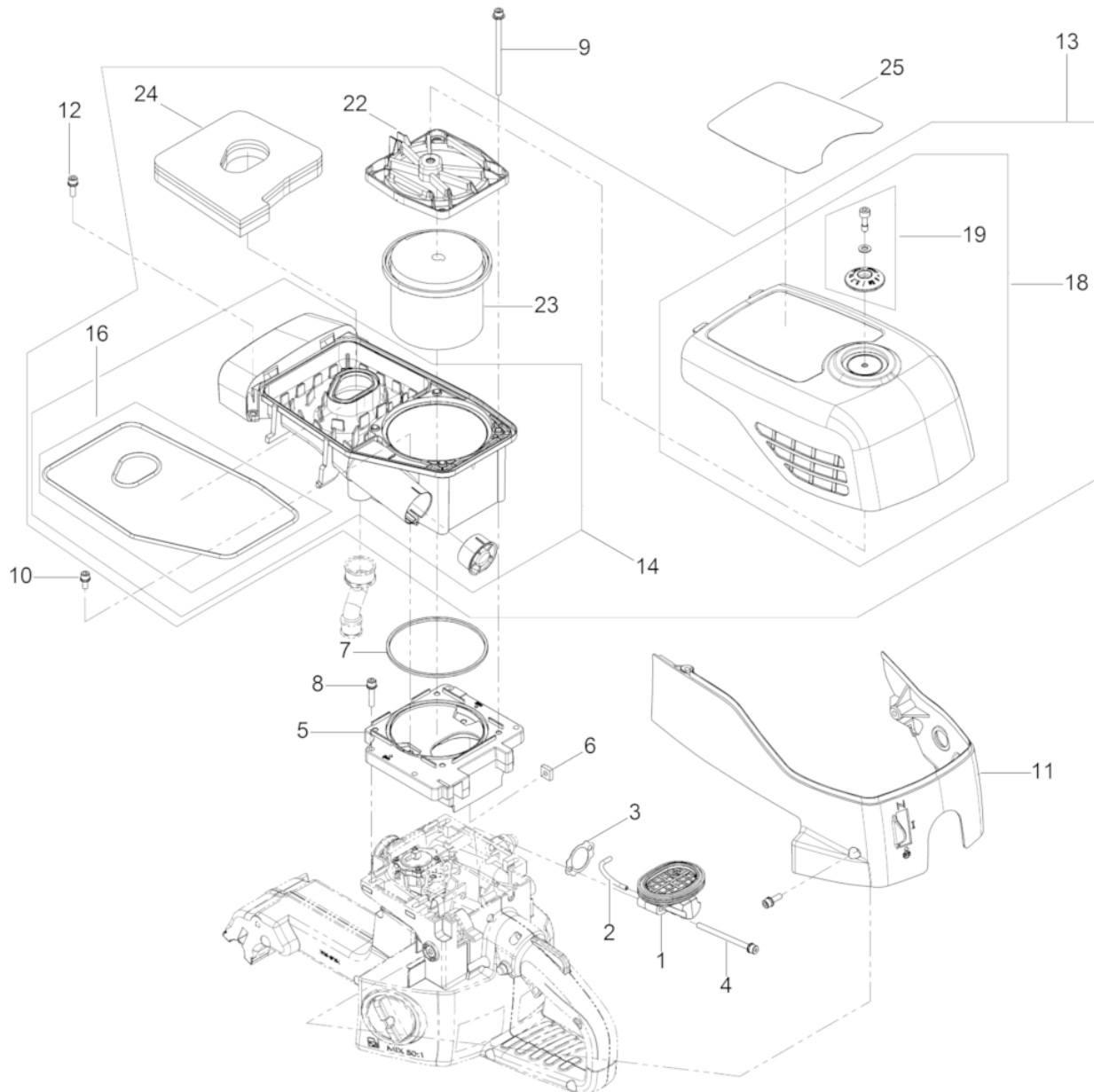
Ref. Pos.	Part No. Artikel Nr.	Qty. St.	Description Beschreibung	Descripción Description	Measurement/Abm.	Norm
					Torque/Drehm.	Sealant Schmierstoff
16	0213769	1	Recoil starter cpl. Reversierstarter kpl.	Starter reversible cpl. Démarrreur réversible cpl.		
17	0213770	1	Starter housing Startergehäuse	Caja del arrancador Carter de démarrage		
18	0213759	1	Guide Führung	Guia Guide		
19	0222720	1	Spring Feder	Resorte Ressort		
20	0213773	1	Rope drum Seiltrommel	Tambor de la cuerda Tambour de corde		
21	0213774	1	Spring Feder	Resorte Ressort		
22	0213775	1	Shaft Welle	Árbol Arbre		
23	0213776	1	Cover Deckel	Cubierta Couvercle		
24	0213758	1	Gasket Dichtung	Junta de estanqueidad Garniture		
25	0213763	4	Screw Schraube	Tornillo Vis	No.4	
26	0213767	1	Washer Scheibe	Disco Rondelle	No.6	
27	0010880	1	Hexagon nut Sechskantmutter	Tuerca hexagonal Écrou hexagonal	M6	ISO4032
28	0213768	1	Drum Trommel	Tambor Tambour		
29	0213764	1	Rope kit Starterseilsatz	Cuerda juego Corde jeu		
30	0213765	1	Handle Startergriff	Manija Poignée		
31	0213766	1	Limit stop Anschlag	Dispositivo limitador Dispositif limiteur		
32	0222721	1	Disc Scheibe	Disco Disque		
33	0213785	1	Air Ducting Luftführung	Conducción de Aire Carter Ventilation		
34	0213786	1	Hose piece Schlauchstück	Tramo de manguera Pièce de tuyau		
35	0213787	2	Clamp Schelle	Abrazadera Attache		
36	5100001799	4	cylinder head screw Zylinderkopfschraube	Tornillo de cabeza cilíndrica Vis de culasse	M5 x 25	
37	0213506	1	Label logo Aufkleber Logo	Calcomanía Insignia Autocollant Logo		



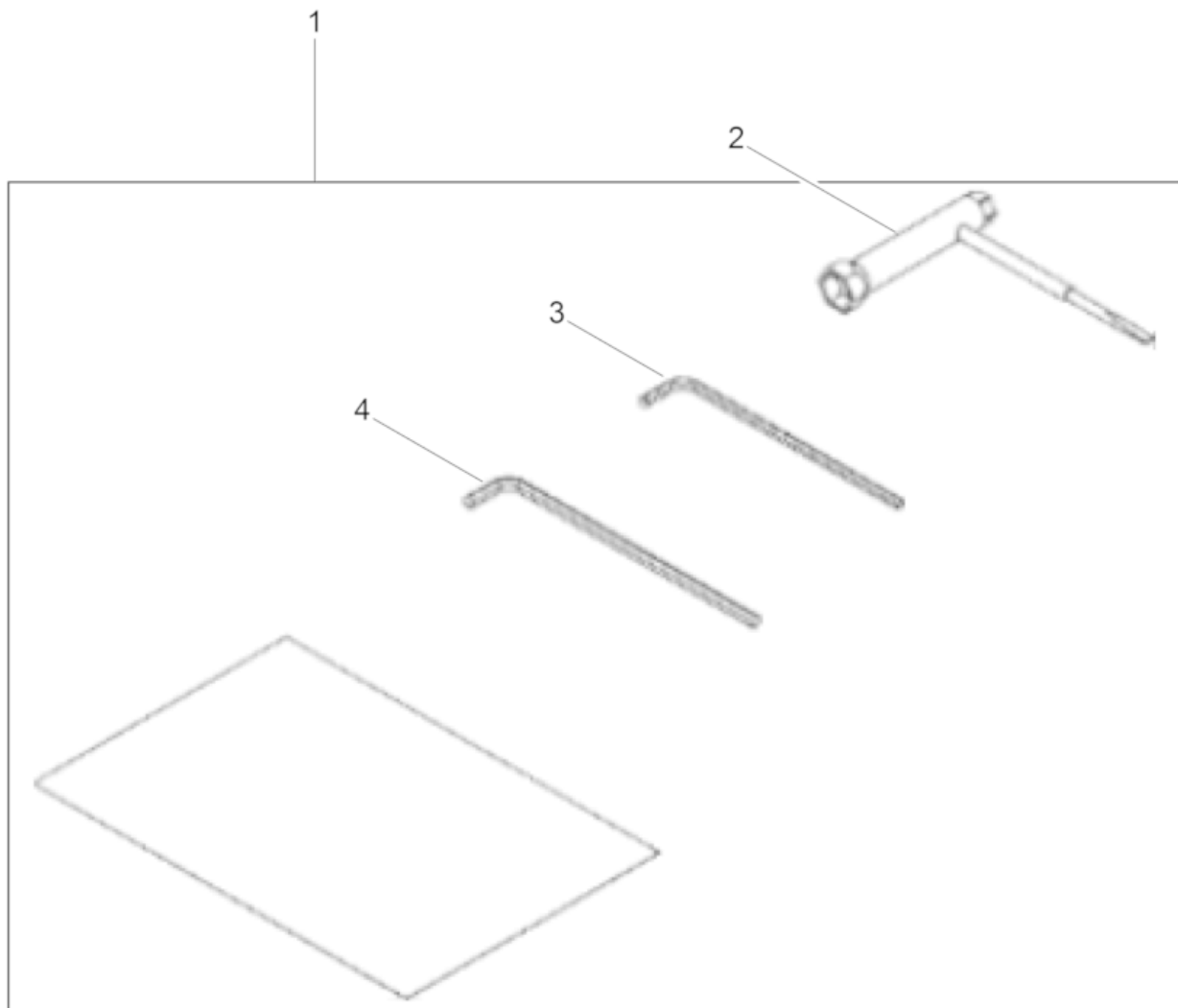
Ref. Pos.	Part No. Artikel Nr.	Qty. St.	Description Beschreibung	Descripción Description	Measurement./Abm.	Norm
					Torque/Drehm.	Sealant Schmierstoff
1	0213777	1	Carburetor cpl. Vergaser kpl.	Carburador cpl. Carburateur cpl.		
2	0213778	1	Filter Filter	Filtro Filtre		
3	0213779	1	Diaphragm set Membransatz	Juego de membranagma Membrane		
4	0213780	1	Gasket set Dichtungssatz	Juego de juntas Jeu de joints		
5	0213781	1	Valve Kit Ventilsatz	Juego de Válvulas Jeu de Soupapes		

Air Cleaner
Luftfilter
Filtro del Aire
Filtre à Air

BTS 635s



Ref. Pos.	Part No. Artikel Nr.	Qty. St.	Description Beschreibung	Descripción Description	Measurement./Abm.	Norm
					Torque/Drehm.	Sealant Schmierstoff
1	0213791	1	Manifold Krümmer	Multiple Raccord courbe		
2	0213676	1	Fuel hose Kraftstoffschlauch	Manguera de combustible Tuyau à essence		
3	0213793	1	Gasket Dichtung	Junta de estanqueidad Garniture		
4	0213794	2	Screw Zylinderkopfschraube	Tornillo Vis	M5X75	
5	0213795	1	Cover Deckel	Cubierta Couvercle		
6	0213666	1	Nut Mutter	Tuerca Ecrou	M5	
7	0213797	1	Seal ring Dichtring	Anillo sellante Bague d'étanchéité		
8	0213788	4	Screw Zylinderkopfschraube	Tornillo Vis	M5X25	
9	0213799	4	Screw Zylinderkopfschraube	Tornillo Vis	M5X95	
10	0213707	2	Screw Zylinderkopfschraube	Tornillo Vis	M5X12	
11	0222501	1	Housing Gehäuse	Carcasa Carter		
12	0213596	4	Screw Zylinderkopfschraube	Tornillo Vis	M5X16	
13	0213626	1	Air filter cpl. Luftfilter kpl.	Filtro de aire cpl. Filtre à air cpl.		
14	0213479	1	Air filter cpl. Luftfilter kpl.	Filtro de aire cpl. Filtre à air cpl.		
16	0222726	1	Gasket set Dichtungssatz	Juego de juntas Jeu de joints		
18	0213480	1	Kit-air filter cover Luftfilterdeckel kpl.	Tapa-filtro del aire, compl. Couvercle-filtre à air, compl.		
22	0213482	1	Filter Cover Filterdeckel	Control Remoto Couvercle de Filtre		
23	0213483	1	Air filter insert Luftfiltereinsatz	Inserto para filtro de aire Garniture filtre à air		
24	0213484	1	Filter Vorfilter	Filtro Filtre		
25	0213501	1	Safety Labels Aufkleber Sicherheit	Calcomanías de Advertencias Etiquettes de Sécurité		

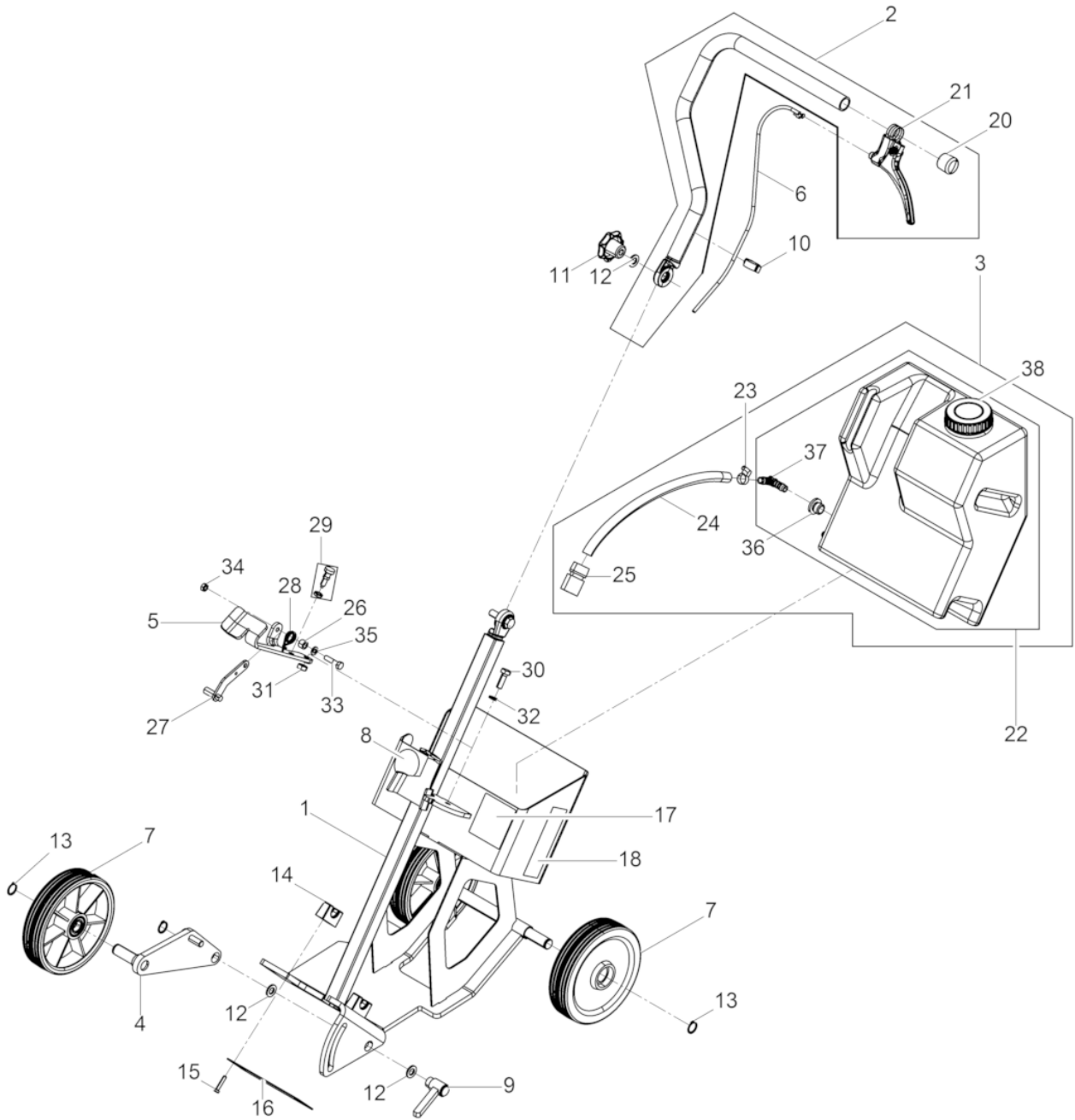


Ref. Pos.	Part No. Artikel Nr.	Qty. St.	Description Beschreibung	Descripción Description	Measurement./Abm.	Norm
					Torque/Drehm.	Sealant Schmierstoff
1	0222505	1	Set-tools Werkzeugsatz	Juego de herramientas Trousse à réparation		
2	0222506	1	Wrench Kombischlüssel	Llave Clé		
3	0222507	1	hexagon socket screw key Innensechskantschlüssel	seis lados huecos Llave six pans creux Clé		
4	0222502	1	hexagon socket screw key Innensechskantschlüssel	seis lados huecos Llave six pans creux Clé		

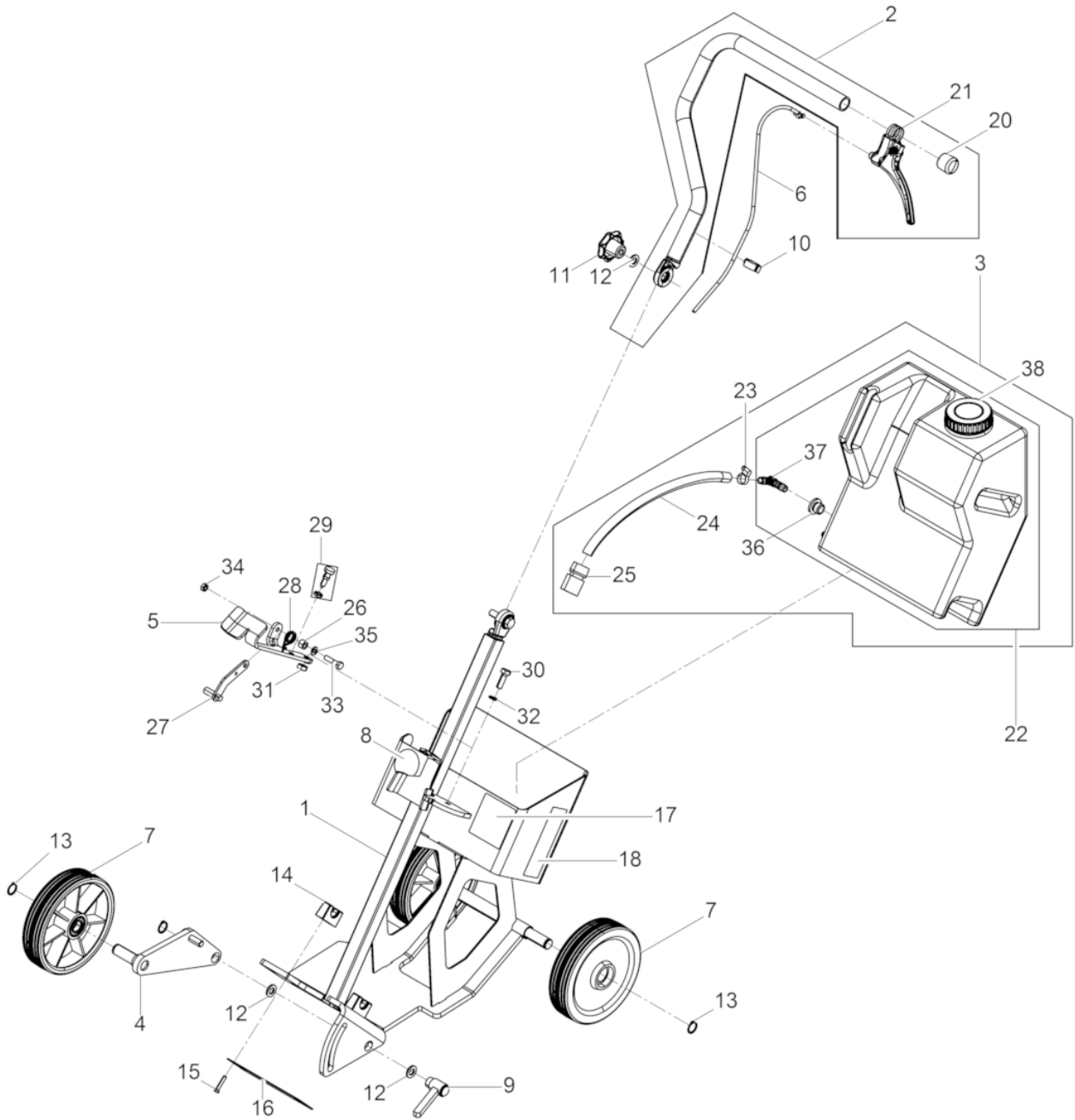


**WACKER
NEUSON**

**Accessories
Zubehör
Accesorios
Accessoires**



Ref. Pos.	Part No. Artikel Nr.	Qty. St.	Description Beschreibung	Descripción Description	Measurem./Abm.	Norm
					Torque/Drehm.	Sealant Schmierstoff
1	0213116	1	Cart Assembly Führungswagen	Carro Guía Voiturette de Guidage		
2	0213118	1	Handle complete Handgriff kpl.	Manija compl. Poignée compl.		
3	5000213571	1	Watertank cpl. Wassertank kpl.	Tanque de Agua cpl. Reservoir à Eau cpl.		
4	0213178	1	Axle Achse	Eje Axe		
5	0213126	1	Retaining bow Haltebügel	Estribo de sujeción Plaque de couverture		
6	0125777	1	Cable Bowdenzug	Cable Câble		
7	0204350	3	Wheel Rad	Rueda Roue		
8	0213181	1	Label logo Aufkleber Logo	Calcomania Insigniaipo Autocollant Logo	40mm	
9	0109478	1	Lever Spannhebel	Palanca Levier		
10	0109482	1	Clamp Schelle	Abrazadera Agrafe		
11	0109499	1	Knob Sterngriff	Empuñadura Poignée		
12	0010620	3	Flat washer Scheibe	Arandela Rondelle	12	ISO7090
13	2001291	4	Retaining ring Sicherungsring	Anillo de retención Bague d'arrêt	20 x 1,2	DIN471
14	0213115	2	Bracket Halterung	Soporte Équerre		
15	0108370	4	Oval head screw Linsenkopfschraube	Tornillo gota de sebo Vis noyée lentiforme	6 x 30	
16	0213630	1	Splash protection Spritzschutz	Protección contra salpicaduras Protection de pompe à huile		
17	0125778	1	Label Aufkleber	Calcomania Autocollant		
18	0222085	1	Label Symbol Aufkleber Symbol	Calcomania Símbolo Autocollant Symbole		
20	0069186	1	Cap Schutzkappe	Tapa Couvercle		
21	0206928	1	Control lever Betätigungshebel	Palanca de accionamiento Levier de manoeuvre		
22	0213572	1	Water tank Wassertank	Tanque de agua Reservoir à eau		
23	0016837	1	Clamp Schneckengewindeschelle	Abrazadera Agrafe	12-20	
24	0213136	1	Hose Schlauch	Manguera Boyau		
25	0109467	1	Hose coupling Schlauchkupplung	Acople de manguera raccord de tuyau		
26	0125773	1	Bush Buchse	Buje Boîte		



Ref. Pos.	Part No. Artikel Nr.	Qty. St.	Description Beschreibung	Descripción Description	Measurem./Abm.	Norm
					Torque/Drehm.	Sealant Schmierstoff
27	0213128	1	Gas lever cpl. Gasgriff kpl.	Palanca de acelerador cpl. Poignée à gaz cpl.		
28	0125771	1	Spring Feder	Resorte Ressort		
29	0109463	1	Bolt Rastbolzen	Perno Boulon		
30	0011439	1	Hexagonal head cap screw Sechskantschraube	Tornillo hexagonal Vis à tête hexagonale	M10 x 30 49Nm/36ft.lbs	DIN933
31	0010883	1	Hexagon nut Sechskantmutter	Tuerca hexagonal Écrou hexagonal	M10	DIN934
32	0010621	1	Washer Scheibe	Arandela Rondelle	10	ISO7090
33	0011340	1	Hexagonal head cap screw Sechskantschraube	Tornillo hexagonal Vis à tête hexagonale	M8 x 35 25Nm/18ft.lbs	DIN931
34	0010882	1	Hexagon nut Sechskantmutter	Tuerca hexagonal Écrou hexagonal	M8	ISO4032
35	0010622	1	Flat washer Scheibe	Arandela Rondelle	8	ISO7090
36	0213739	1	Rubber Insulator Gummiformteil	Aisladora De Goma Isolateur En Caoutchouc		
37	0213574	1	Hose connection Schlauchstutzen	Racord de manguera Bride d'aspiration		
38	0213575	1	Cover Deckel	Tapa Couvercle		



**WACKER
NEUSON**